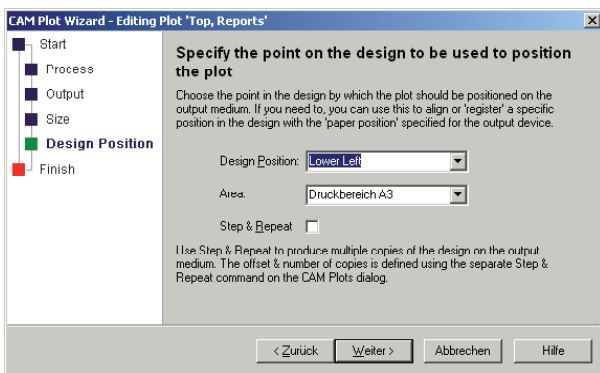


Positionierung zwischen Design und Ausgabeformat (Film, Papier oder PDF)

Beim Plotten oder Drucken eines Designs müssen das Design und das Ausgabeformat aufeinander abgestimmt werden. Dafür wird in der Ausgabe der Registration Point bestimmt und im Design eine Position festgelegt, die dann auf den Registration Point gelegt wird.

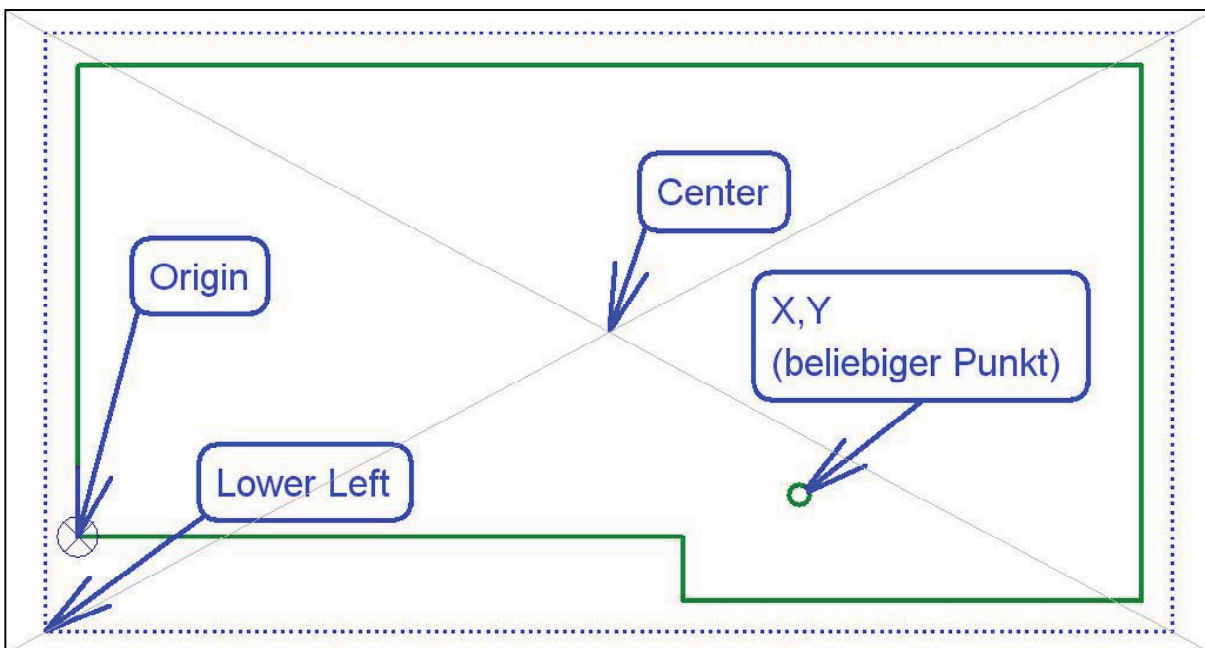
Es gibt dafür unterschiedliche Möglichkeiten

Im Design (Bezieht sich auf die entsprechende Area):



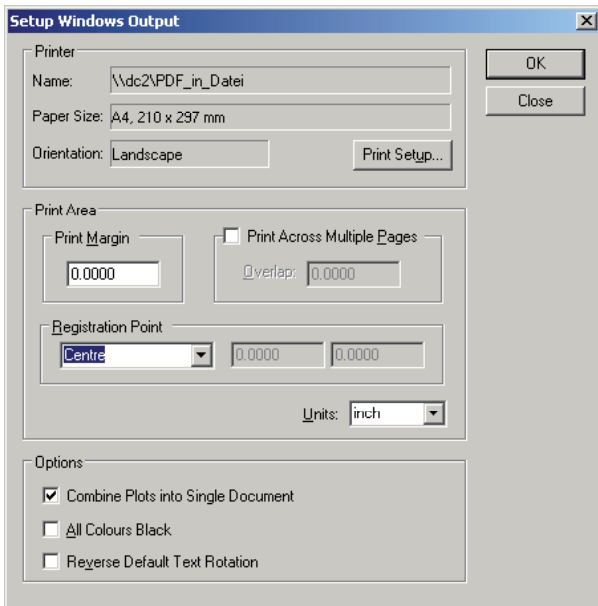
1. Auto Shift
2. Center
3. Lower Left
4. Origin
5. X,Y

Festlegung des Referenzpunktes im Design



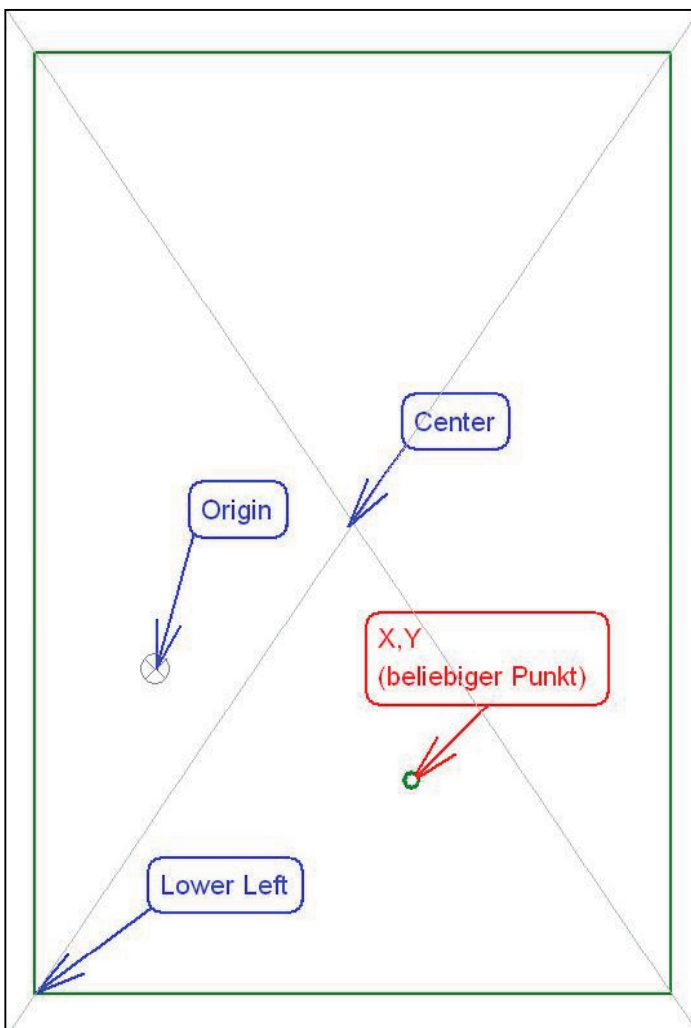
Leiterplatte mit unterschiedlichen Referenzpunkten.

Im Ausgabeformat



- 1. Auto Shift
- 2. Center
- 3. Lower Left
- 4. Origin
- 5. X,Y

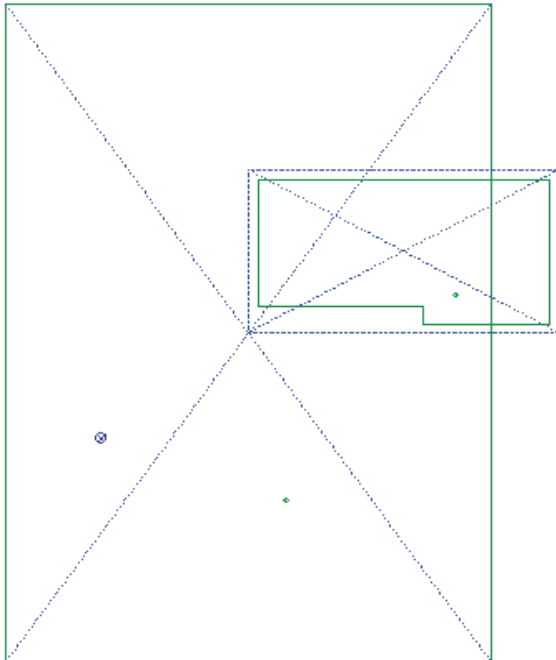
Festlegung des Registration Point für das Ausgabeformat



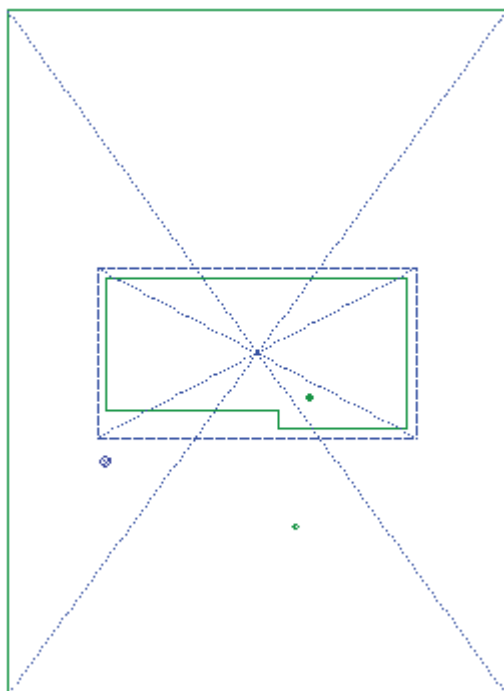
Format A x, stehend

Beispiele

Design : Lower Left
Ausgabeformat: Center



Design : Center
Ausgabeformat: Center



Design : X,Y
Ausgabeformat: X,Y

